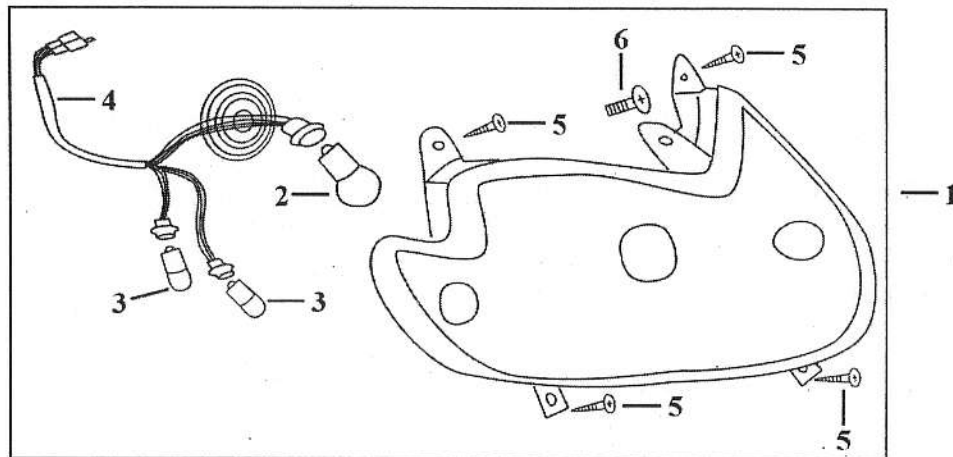
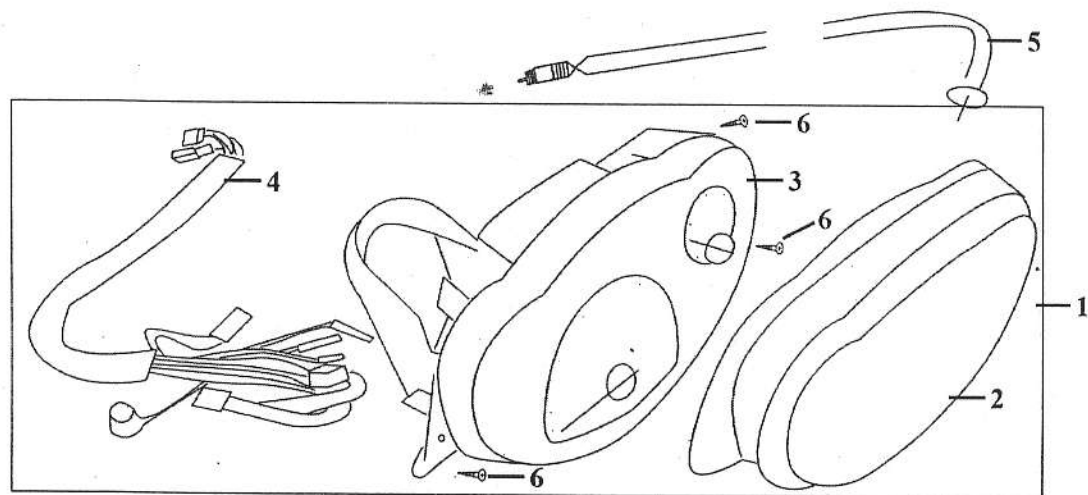


F-1 前照灯总成 HEADLIGHT ASSY



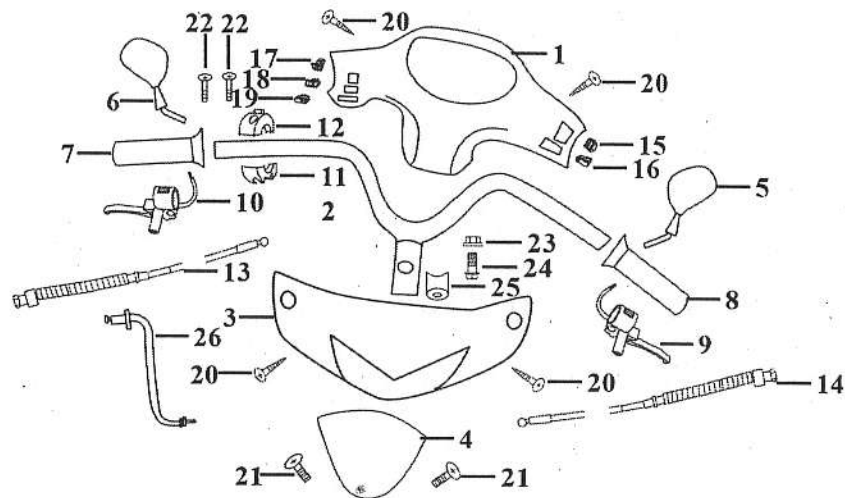
序号 S/N	零部件代号 Part No.	零部件名称	Description	数量 Quantity	备注 Remark
1	33100	前照灯总成	Headlight assy	1	
2	GB15766.1	前照灯灯泡	Bulb, headlight	1	
3	GB/T15766.3	位置灯灯泡	Bulb	1	
4	33120	前照灯灯座	Socket	1	
5	GB/T845	白攻螺钉 ST4.2×16	Bolt, M4×20	4	
6	43227	前面罩安装特殊螺钉 M6×17	Bolt	1	

F-2 仪表总成 METER ASSY



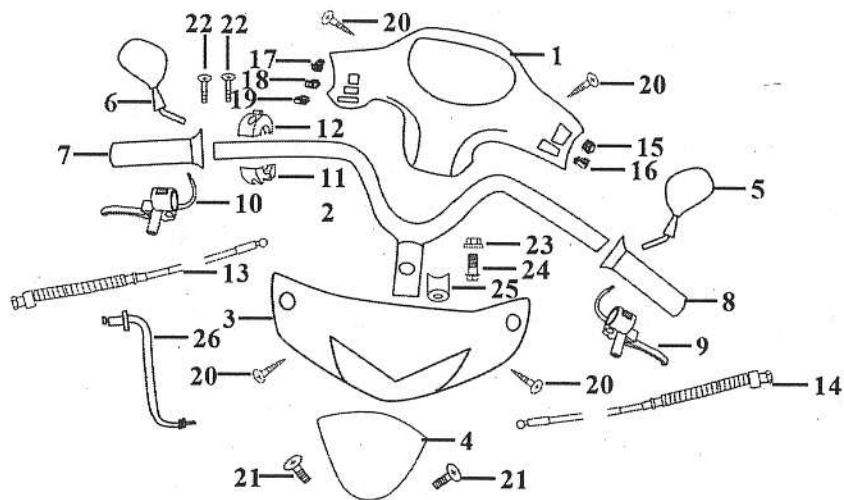
序号 S/N	零部件代号 Part No.	零部件名称	Description	数量 Quantity	备注 Remark
1	37000	仪表总成	Meter assy	1	
2	37941	仪表上罩	Lens, meter	1	
3	37930	指示盒总成	Odometer	1	
4	37910	仪表电缆	Cable	1	
5	46700	半程表软轴	Flexible cable, odometer	1	
6	GB/T845	自攻螺钉 ST4.2×16	Screw, ST4.2×16	3	

F-3 开关、拉索、方向把管 SWITCH, CABLE & STEERING BAR



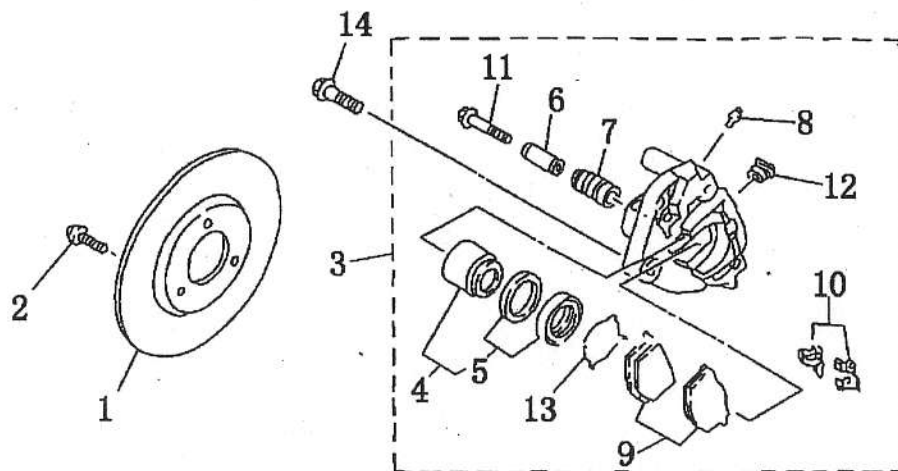
序号 S/N	零部件代号 Part No.	零部件名称	Description	数量 Quantity	备注 Remark
1	47212	方向把后罩	Rear hood, Steering bar	1	
2	47110	方向把管组件	Steering bar assy	1	
3	47211	方向把前罩	Front hood, Steering bar	1	
4	43121	前导流罩	Front cover	1	
5	57200	左后视镜	Rear-view mirror, LH..	1	
6	57100	右后视镜	Rear-view mirror, RH.	1	
7	47300	油门握把	Grip, RH	1	
8	47411	左握把	Grip, LH	1	
9	47700	后制动手柄组件	Rear brake lever	1	
10	47500	前制动手柄组件	Front brake lever	1	
11	47314	加油器下罩	Lower cover	1	
12	47313	加油器上罩	Up cover	1	
13	46100	前制动拉索	Front brake cable	1	
14	46400	后制动拉索	Rear brake cable	1	
15	35130	照明开关组件	Light switch	1	

F-3 开关、拉索、方向把管 SWITCH, CABLE & STEERING BAR



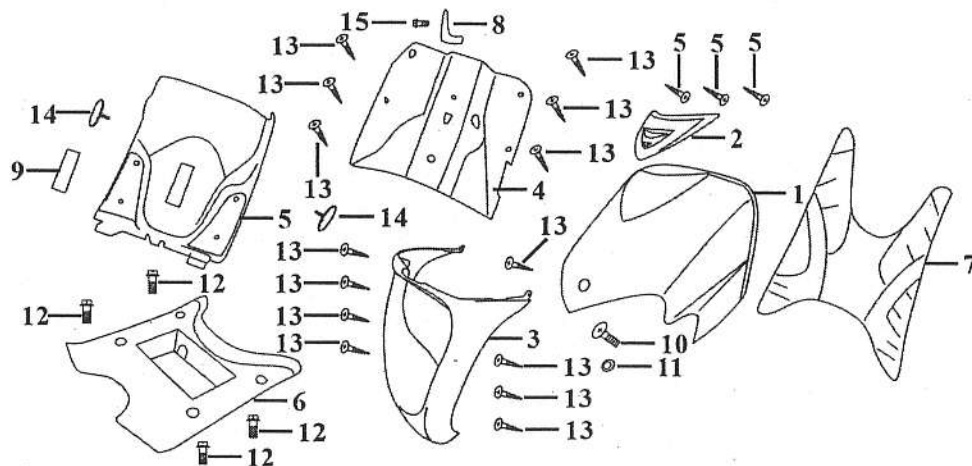
序号 S/N	零部件代号 Part No.	零部件名称	Description	数量 Quantity	备注 Remark
16	35140	启动开关组件	Starter switch	1	
17	35230	远近光开关组件	Headlight dimmer	1	
18	35240	转向灯开关组件	Turn signal switch	1	
19	35340	喇叭开关组件	Horn button	1	
20	GB/T845	白攻螺钉 ST4.2×16	Screw. ST4.2×16	4	
21	GB/T818	螺钉 M4×8	Screw. M4×8	2	
22	GB/T818	螺钉 M5×20	Screw M5×20	2	
23	GB/T6187.2	螺母 M10×1.25	Nut M10×1.25	1	
24	GB/T16674.2	螺栓 M10×1.25×45	bolt M10×1.25×45	1	
25	47131	方向把管连接卡	clamp	1	
26	46310	油门拉索	Throttle cable	1	

F-4 前制动分泵 FRONT BRAKE SUB-CYLINDER



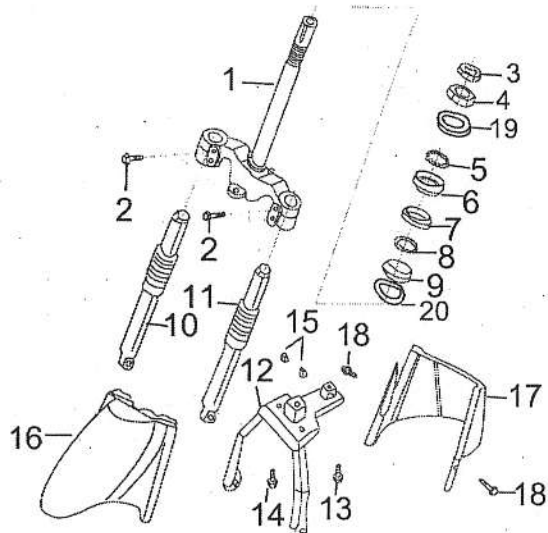
序号 Ref. No	零部件代号 Part No.	零部件名称	Description	数量 Quantity	备注 Remark
1	56331	前制动盘	Plate, Brake	1	
2	56332	前制动盘螺栓	Screw	3	
3	56500	前制动分泵	Clip Comp., Brake	1	
4	56544	分泵活塞	Piston Comp., Brake	1	
5	56545	活塞密封圈	Boot, Clip	1	
6	56548	销柱螺栓套	Clip Comp	1	
7	56549	管套 B	CoverB, Protection	1	
8	56546	排气螺钉	Screw Drain	1	
9	56520	前碟刹蹄片	Brake Block Set	1	
10	56530	蹄片支架组件	Stay, Washer	2	
11	56542	销柱螺栓	Bolt	1	
12	56572	指示器盖	Cover, Indirector	1	
13	56573	制动器卡钳填隙片	Washer, Clip	1	
14	GB/T16674.1	螺栓 M8×35	Bolt, Flange	2	

F-5 前面罩、脚踏板 FRONT COVER & TREADLE



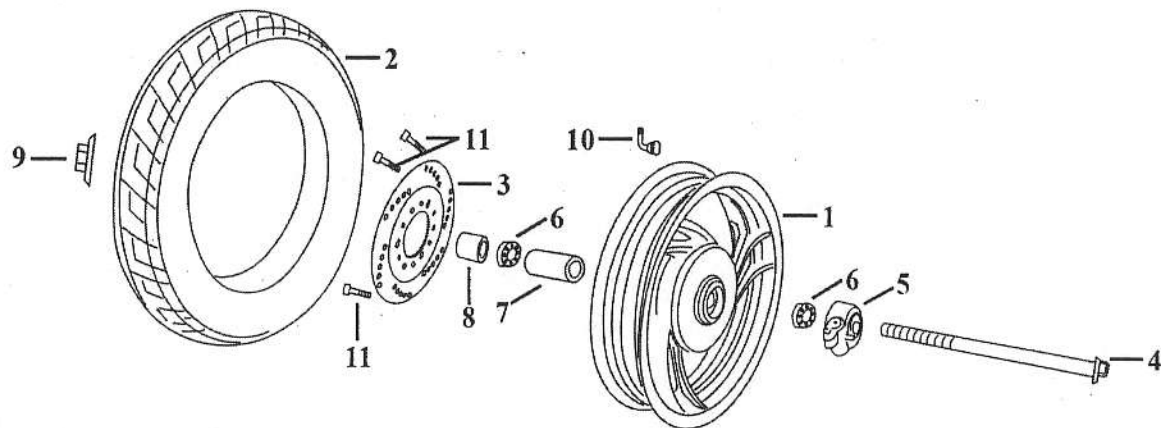
序号 S/N	零部件代号 Part No.	零部件名称	Description	数量 Quantity	备注 Remark
1	43221	前面罩	Front cover	1	
2	43225	前面罩装饰罩	Ornamental hood	1	
3	43222	前面罩护板	Guard, front cover	1	
4	43656	前置物箱上体	Up body, front luggage box	1	
5	43657	前置物箱下体	Lower body, front luggage box	1	
6	43661	脚踏板	pedal	1	
7	43662	脚踏板橡胶板	rubber plate	1	
8	16815	安全帽钩	Hook, helmet	1	
9	43654	车架号盖	Cover, Body frame No	1	
10	43227	前面罩安装特殊螺钉 M6×17	screw	1	
11	43223	前面罩胶圈	rubber ring	1	
12	GB/T16674.1	螺栓 M6×50	Bolt, M6×50	4	
13	GB/T845	自攻螺钉	screw	1	
14	33810	前反射器	front reflector	2	
15	GB/T16674.1	螺栓 M6×16	Bolt, M6×16	2	

F-6 前叉总成 FRONT FORK ASSY



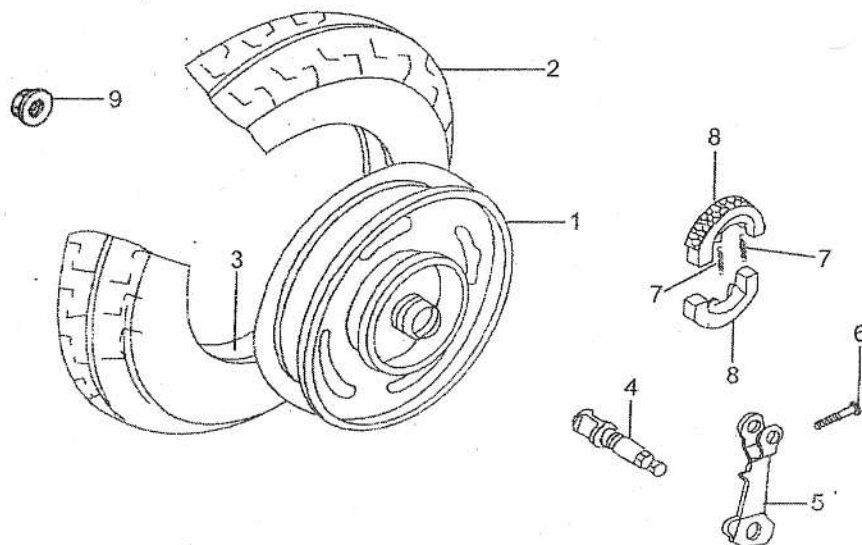
序号 S/N	零部件代号 Part No.	零部件名称	Description	数量 Quantity	备注 Remark
1	51210	方向柱组件	Steering stem	1	
2	GB/T16674.1	螺栓 M8×45	Bolt, M8×45	4	
3	51225	方向柱锁紧螺母	Lock nut, steering stem	1	
4	51223	方向柱调整螺母	Adjusting nut, steering stem	1	
5	51715	上轴承钢球	Ball, top bearing	26	
6	51712	上轴承下盖	Ball race, top bearing	1	
7	51713	下轴承上盖	Race cover, bottom bearing	1	
8	51716	下轴承钢球	Ball, bottom bearing	29	
9	51714	下轴承下盖	Ball race, bottom bearing	1	
10	52400	前右减震器	Front shock absorber, RH.	1	
11	52500	前左减震器	Front shock absorber, LH.	1	
12	53210	前挡泥板支承板组件	Front fender support	1	
13	GB/T16674.1	螺栓 M5×16	Bolt, M5×16	1	
14	GB/T16674.1	螺栓 M6×16	Bolt, M6×16	1	
15	53515	前挡泥板减震胶垫	Rubber pad, front fender	2	

F-7 前轮总成 FRONT WHEEL ASSY



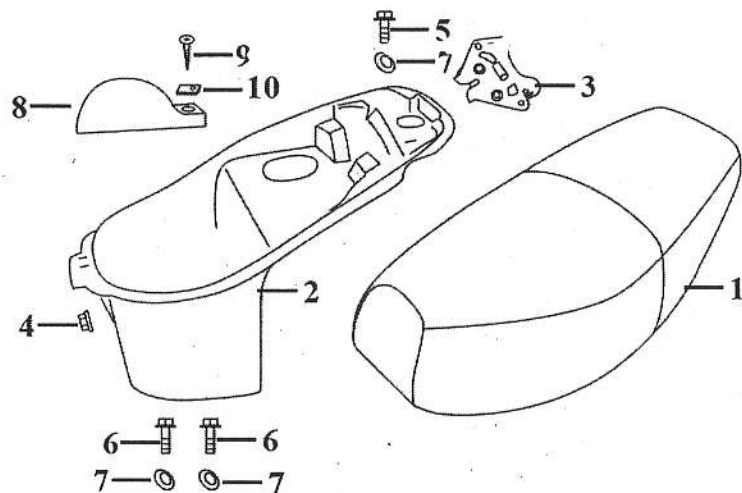
序号 S/N	零部件代号 Part No.	零部件名称	Description	数量 Quantity	备注 Remark
1	54100	前轮毂组合	Lock washer, odometer gear	1	
2	54700	前轮胎	Shoe, front brake	1	
3	56331	前制动盘	Return spring, front brake shoe	1	
4	54311	前轮轴	Bearing, 6201U	1	
5	55500	速度计齿轮盒	Sleeve, front wheel	1	
6	GB/T276	滚动轴承	Front wheel hub (drum brake)	1	
7	54211	前轮内衬套	Oil seal, 22×32×5	1	
8	54331	前轮左衬套	Front tyre	1	
9	GB/T6187.2	螺母 M12×1.25	Front tube	1	
10	54920	前轮气门嘴	Right bush, front wheel	1	
11	56332	前制动盘螺栓	Nut, M12×1.25	3	

F-8 后轮总成 REAR WHEEL ASSY



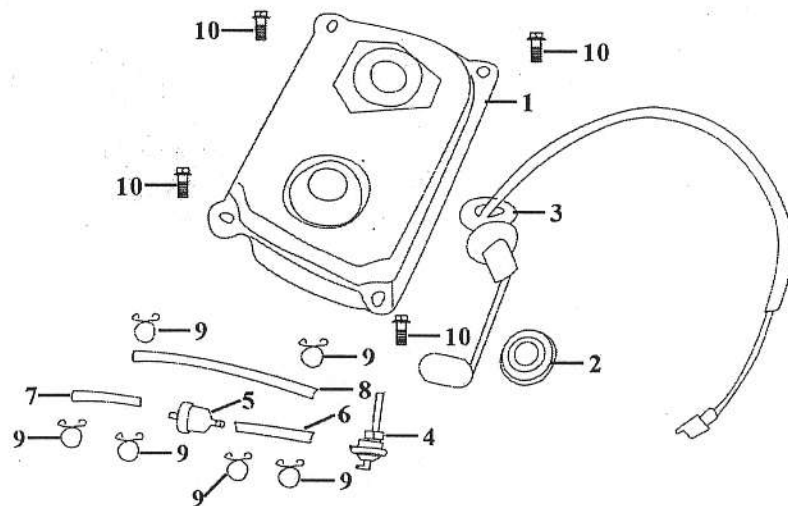
序号 S/N	零部件代号 Part No.	零部件名称	Description	数量 Quantity	备注 Remark
1	64100	后轮毂组合	Rear wheel hub assy	1	
2	64700	后轮外胎	Rear tyre	1	
3	64800	后轮内胎	Rear tube	1	
4	65112	后制动凸轮	Cam, rear brake	1	
5	65113	后制动臂	Arm, rear brake	1	
6	GB/T16674.1	螺栓 M6×32	Bolt, M6×32	1	
7	65111	后制动蹄块弹簧	Spring, rear brake shoe.	2	
8	65120	后制动蹄块	Shoe set, rear brake.	2	
9	GB/T6187.2	螺母 M16×1.5	Nut, M16×1.5	1	

F-9 座垫 SEAT



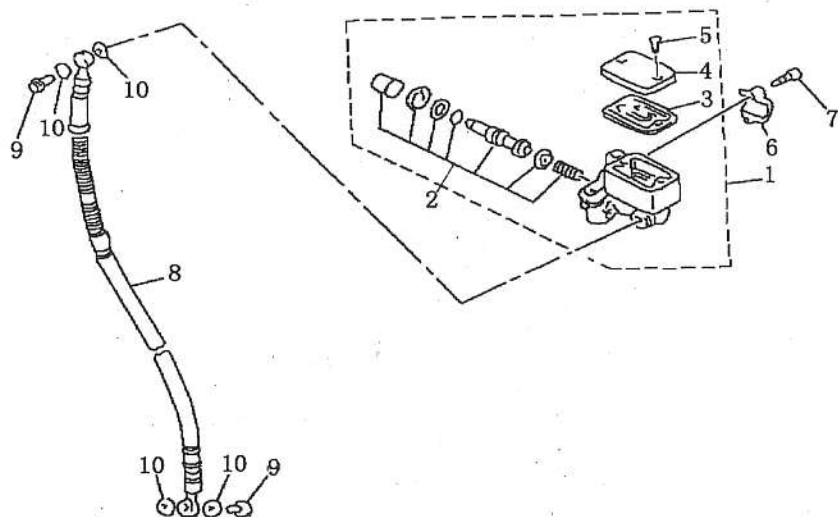
序号 S/N	零部件代号 Part No.	零部件名称	Description	数量 Quantity	备注 Remark
1	44100	座垫	Seat	1	
2	43811	后置物箱	Nut, M6	1	
3	48340	座垫锁座	Stay, seat lock	1	
4	GB/T6177.1	螺母 M6	Rear luggage box	1	
5	GB/T16674.1	螺栓 M6×16	Bolt, M6×16	2	
6	GB/T16674.1	螺栓 M6×20	Base, seat lock	3	
7	GB/T96.1	垫圈 6		2	
8	43812	化油器维修盖		1	
9	GB/T845	螺钉 ST4.2×16		1	
10	QC/T330	簧片螺母 ST4.2		1	

F-10 油箱总成、燃油传感器 FULE TANK & FULE SENSOR



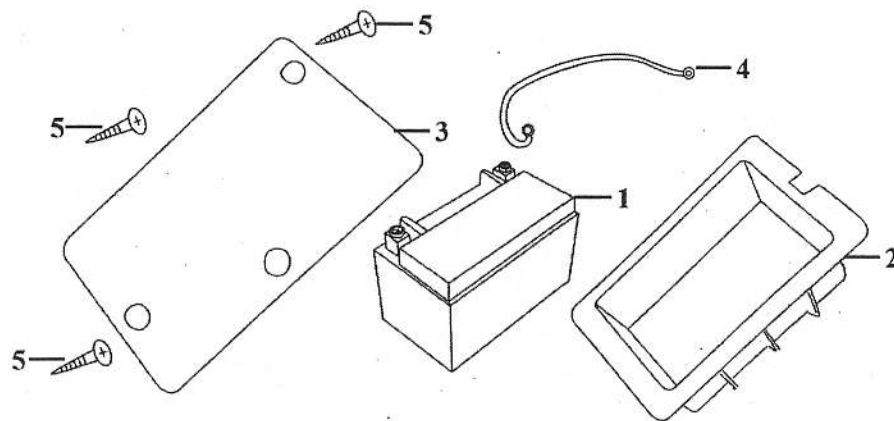
序号 S/N	零部件代号 Part No.	零部件名称	Description	数量 Quantity	备注 Remark
1	16610	油箱焊接组件	Fuel tank weldment	1	
2	16500	油箱盖	Lock strip, sensor	1	
3	37810	燃油传感器	Sensor, fuel	1	
4	16910	燃油开关	Stay rear grip	1	
5	16920	过滤器	Bolt, M6×16	1	
6	16931	油管 I	Nut, M6	1	
7	16932	油管 II	Cock, fuel	1	
8	16933	油管 III	Tube, I	1	
9	16934	油管卡	Tube, II	6	
10	GB/T16674.1	螺栓 M6×12	Tube, III	4	

F-11 前制动主泵 FRONT MAIN CYLINDER



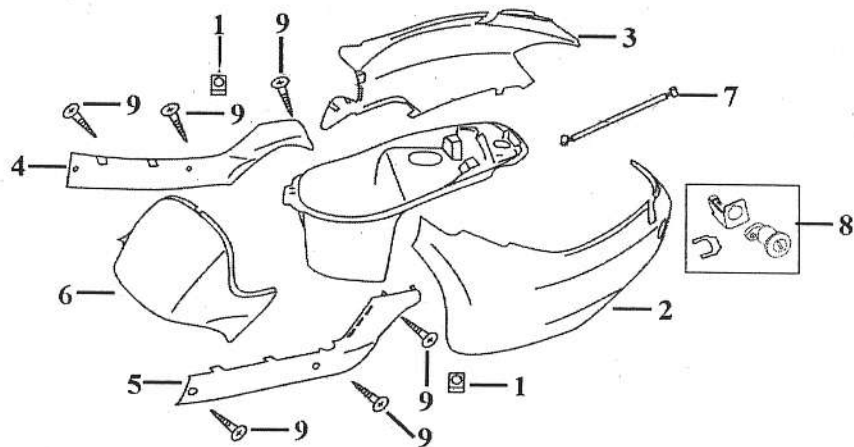
序号 Ref. No	零部件代号 Part No.	零部件名称	Description	数量 Quantity	备注 Remark
1	56400	前制动主泵	Part, Main, Cylinder	1	
2	56430	前制动主柱塞组件	Set, Main Cylinder	1	
3	56425	密封垫	Membr, Separate, Fuel Tank	1	
4	56423	主泵盖	Cover, Fuel Tank, Sub	1	
5	GB/T818	螺钉 M6×12	Screw M6×12	2	
6	56422	主泵连接卡	Stay, Main Cylinder	1	
7	GB/T818	螺钉 M5×20	Screw M5×20	2	
8	56700	前制动油管	Hose1, Brake	1	
9	GB/T16674.1	螺栓 M8×16	Bolt M8×16	2	
10	GB/T97.1	垫圈 8	Washer 8	4	

F-12 蓄电池 BATTERY



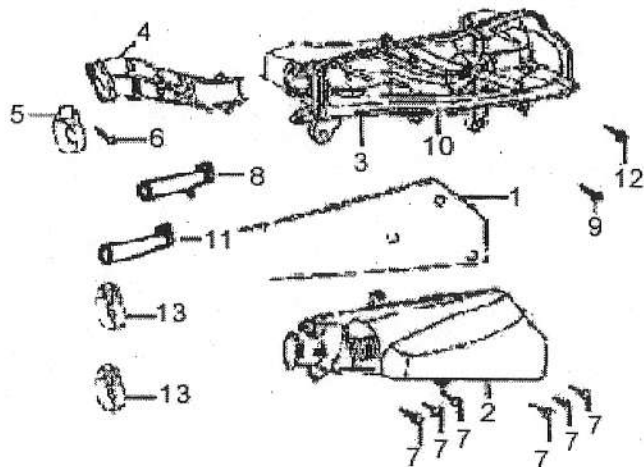
序号 S/N	零部件代号 Part No.	零部件名称	Description	数量 Quantity	备注 Remark
1	31500	蓄电池	Battery	1	
2	43911	蓄电池盒	Battery box	1	
3	43912	蓄电池盒盖	Cover, battery box	1	
4	32500	搭铁线	Negative lead	1	
5	GB/T845	螺钉 ST4.8×16	Self-tapping screw, ST4.8×16	3	

F-13 后置物箱 REAR LUGGAGE BOX



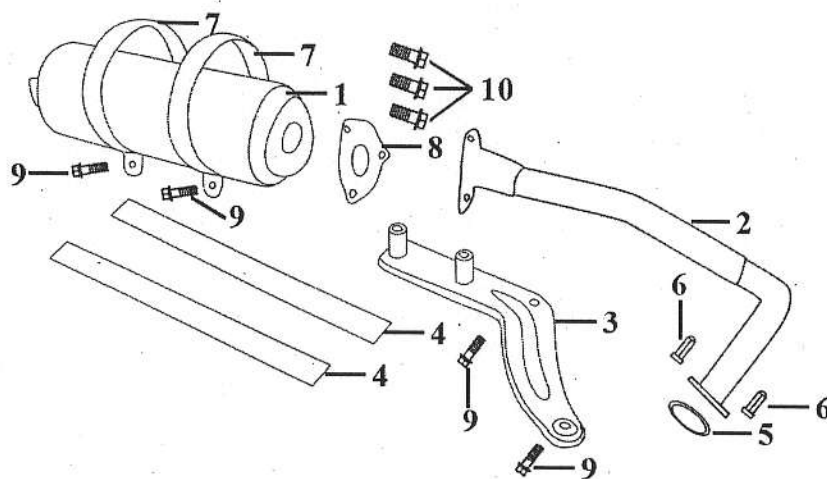
序号 S/N	零部件代号 Part No.	零部件名称	Description	数量 Quantity	备注 Remark
1	QC/T330	簧片螺母 ST4.2	Box Luggage	1	
2	43731	左后围板	Service cover, carbureton	1	
3	43721	右后围板	Screw Special	1	
4	43312	右护板	Screw Special	1	
5	43412	左护板	Nut, M6	1	
6	43813	后置物箱前中央罩	Rear panel, RH.	1	
7	48330	座垫锁拉索	Screw, ST4.8×20	1	
8	48320	座垫锁	Rear panel, LH.	1	
9	GB/T845	白攻螺钉 ST4.8×16	Screw, ST4.8×16	6	

F-14 空气滤清器总成 AIR CLEANER ASSY



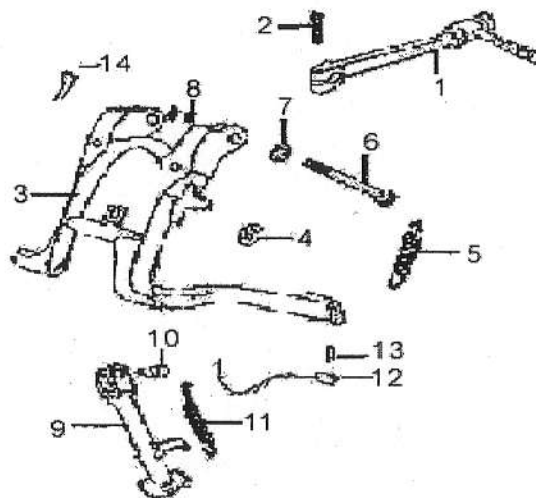
序号 Ref.No.	零部件代号 Part No.	零部件名称	Description	数量 Quantity	备注 Remark
1	17131	空滤器滤芯	Element, air cleaner	1	
2	17111	空滤器盖	Cover, air cleaner	1	
3	17150	空滤器壳体组件	Case assy air cleaner	1	
4	17112	空滤器连接管	Tube, air cleaner	1	
5	17140	空滤器卡箍 I	Clamp, air cleaner (I)	1	
6	GB/T818	螺钉 M4×25	Screw, M4×25	1	
7	GB/T845	自攻螺钉 ST4.8×20	Screw, ST4.8×20	6	
8	17113	空滤器进气管	Air cleaner, secondary	1	
9	GB/T16674.1	螺栓 M6×30	Inlet pipe	1	
10	17114	空滤器密封垫	Outlet pipe	1	
11	19758	冷却导风管	Bolt, M6×25	1	
12	GB/T16674.1	螺栓 M6×30	Bolt, M6×25	1	
13	19750	冷却导风管卡箍	Clamp, air cleaner (II)	1	

F-15 排气消声器总成 EXHAUST MUFFLER ASSY



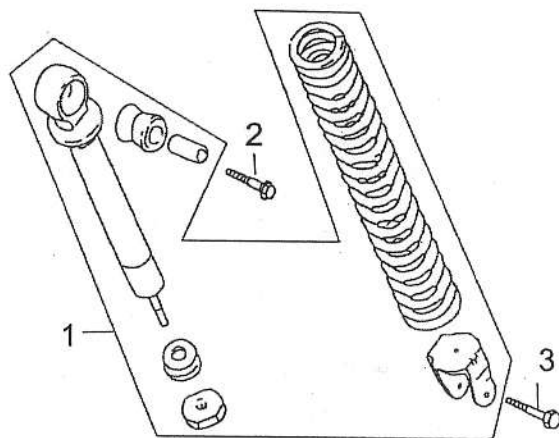
序号 S/N	零部件代号 Part No.	零部件名称	Description	数量 Quantity	备注 Remark
1	18300	消声器	Gasket, exgaust pipe	1	
2	18100	排气管	Nut, Cap M6	1	
3	18711	消声器连接支板	Guard, muffler	1	
4	18717	排气消声器卡箍减震套	*Guard, muffler pad	2	
5	18211	排气口密封垫	Washer, 6	1	
6	18443	盖形螺母 M6×32	Bolt, M6×12	2	
7	18910	排气消声器卡箍	Bolt, M8×35	2	
8	18221	消声器密封垫	Exhaust muffler	1	
9	GB/T16674.1	螺栓 M8×40		4	
10	GB/T16674.1	螺栓 M8×20		3	

F-16 主支架 CENTER STAND



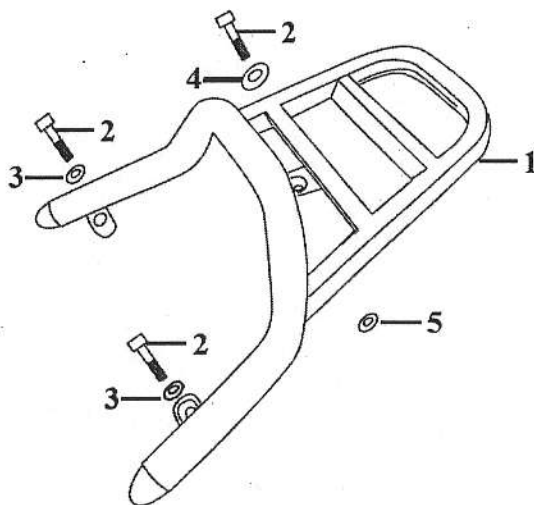
序号 S/N	零部件代号 Part No.	零部件名称	Description	数量 Quantity	备注 Remark
1	27700	起动杆总成	Arm assy, kick starter	1	
2	GB/T16674.1	螺栓 M6×22	Bolt, M6×22	1	
3	42100	主支架	Stand, main	1	
4	18612	主支架限位胶垫	Rubber stand spring	1	
5	42242	主支架弹簧	Spring, center stand	1	
6	42241	主支架轴	Bolt, M8×45	1	
7	GB/T96.1	垫圈 8	Bush	1	
8	GB/T6187.1	螺母 M8	Nut, M8	1	
9	42300	侧支架	Side stand	1	
10	42342	侧支架螺栓	Bolt, side stand pivot	1	
11	42341	侧支架弹簧	Spring, side stand	1	
12	35370	侧支架开关		1	
13	GB/T16674.1	螺栓 M6×16		1	
14	GB/T91	开口销 2×20		1	

F-17 后减震器 REAR SHOCK ABSORBER



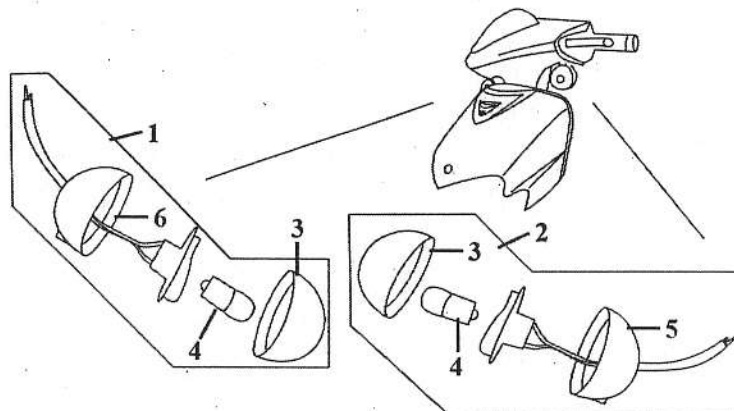
序号 S/N	零部件代号 Part No.	零部件名称	Description	数量 Quantity	备注 Remark
1	62000	后减震器	Rear shock absorber	1	
2	GB/T16674.2	螺栓 M10×1.25×40	Bolt, M10×1.25×40	1	
3	GB/T16674.1	螺栓.M8×35	Bolt, M8×35	1	

F-18 后货架 REAR HANDRAIL



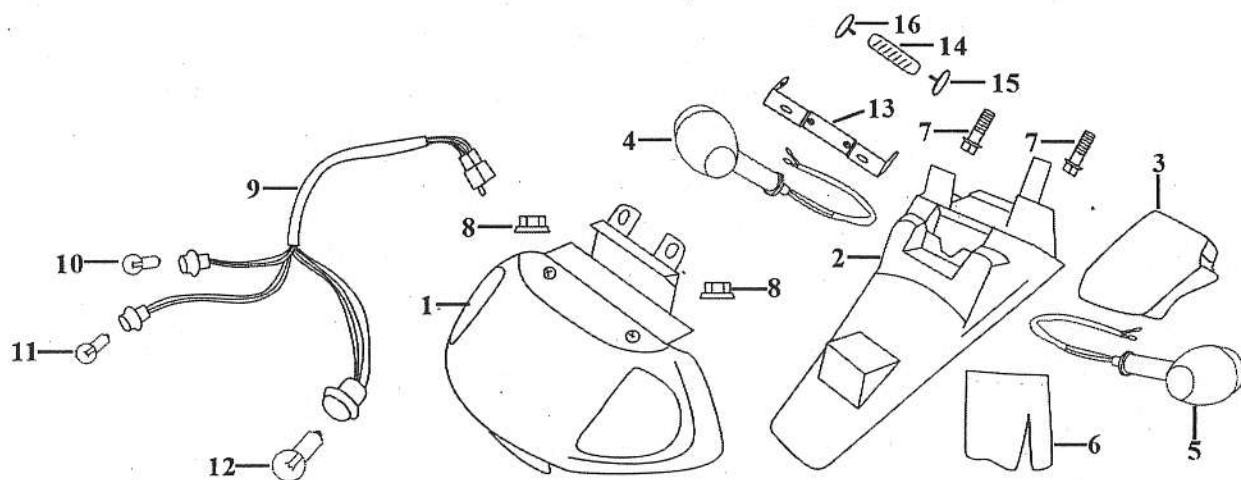
序号 S/N	零部件代号 Part No.	零部件名称	Description	数量 Quantity	备注 Remark
1	45410	后货架焊接组合	Cover, rear carrier	1	
2	GB/T70.1	螺钉 M6×25	Rear carrier weldment	3	
3	GB/T848	垫圈 6	Screw, ST4.2×12	3	
4	43223	前面罩胶圈	Bolt, M8×32	1	
5	GB/T96.1	垫圈 6		1	

F-19 前转向灯 FRONT WINKER



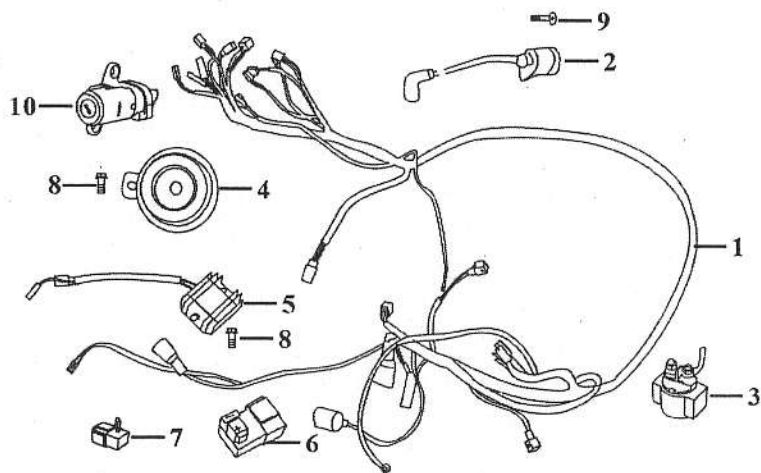
序号 S/N	零部件代号 Part No.	零部件名称	Description	数量 Quantity	备注 Remark
1	33610	前右转向灯	Front winker, RH	1	
2	33640	前左转向灯	Bulb, winker	1	
3	33611	前右转向灯罩	Lens front winker, RH.	2	
4	GB15766.1	转向灯泡	Screw, ST3.5×12	2	
5	33220	前左转向灯灯座	Screw, ST4.2×12	1	
6	33210	前右转向灯灯座	Front winker, LH.	1	

F-20 尾灯总成、后挡泥板 TAILLIGHT ASSY & REAR FENDER



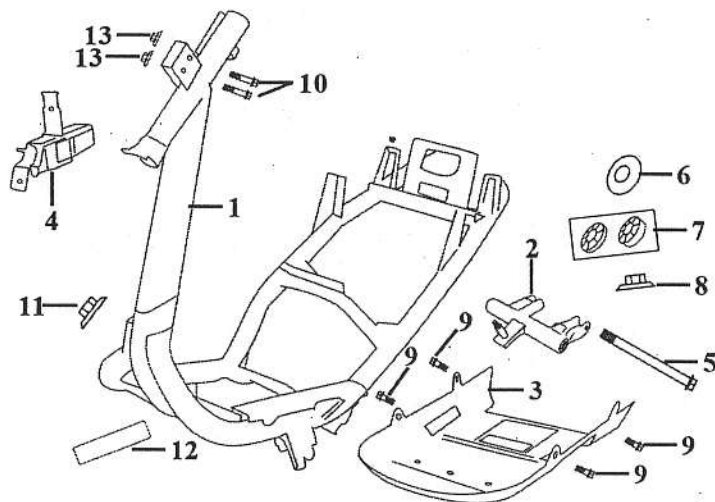
序号 S/N	零部件代号 Part No.	零部件名称	Description	数量 Quantity	备注 Remark
1	33700	尾灯总成	Taillight assy	1	
2	63100	后挡泥板	Bulb, taillight	1	
3	63412	后轮内挡泥板	Bulb, rear winker	1	
4	33660	后左转向灯	Lens, taillight	1	
5	33650	后右转向灯	Screw, ST4.2×16	1	
6	63411	后挡水皮	Rear reflector	1	
7	GB/T16674.1	螺栓 M6×16	Bolt, M6×16	2	
8	GB/T6177.1	螺母 M6	Fender, rear wheel inner	2	
9	33720	尾灯灯座组件	Screw, washer M5×16	1	
10	GB/T15766.3	后右位置灯灯泡	Plate, splash guard	1	
11	GB/T15766.3	后左位置灯灯泡	Fender rear	1	
12	GB15766.1	尾灯灯泡	Nut, M6	1	
13	63711	后牌照支架	Nut, ST4.8	1	
14	33820	后反射器	Lens, rear winker, RH.	1	
15/16	33830	后侧反射器	Lens, rear winker, LH.	2	

F-21 电器总成 MAIN CABLE



序号 S/N	零部件代号 Part No.	零部件名称	Description	数量 Quantity	备注 Remark
1	32100	主电缆	Harness Wire	1	
2	34500	点火线圈	Ignition coil	1	
3	34600	启动继电器	Bolt, M6×20	1	
4	38100	喇叭	Rectifier	1	
5	31600	电压调节器	Nut, M6	1	
6	34400	点火控制器 (CDI)	Resistor bieeding	1	
7	38210	闪光继电器	Case, Fuse Connector	1	
8	GB/T16674.1	螺栓 M6×12	Horn	2	
9	GB/T9074.3	螺钉 M×25	Bolt, M6×12	1	
10	35410	点火开关		1	

F-22 车架总成 FRAME ASSY



序号 S/N	零部件代号 Part No.	零部件名称	Description	数量 Quantity	备注 Remark
1	41100	车架焊接总成	Frame weldment	1	
2	41230	发动机悬挂组合	Hanger comp engine	1	
3	43663	下护罩	Bolt, M10×1.25×70	1	
4	41250	喇叭支架组件	Bolt, M10×1.25	1	
5	41222	发动机悬挂轴	Bolt	1	
6	GB/T96.1	垫圈 10	Duct, inlet	1	
7	41231	悬挂缓冲垫	Stay, horn.	2	
8	GB/T6187.2	螺母 M10×1.25	Bolt, M6×32	1	
9	GB/T16674.1	螺栓 M6×12	Cover, under	4	
10	GB/T16674.1	螺栓 M6×30	Nut, M6	2	
11	GB/T6187.1	螺母 M8	Rnfct R floor	1	
12	68311	车架铭牌	Bolt, M6×32	1	
13	GB/T6177.1	螺母 M6	Nut, M6	2	