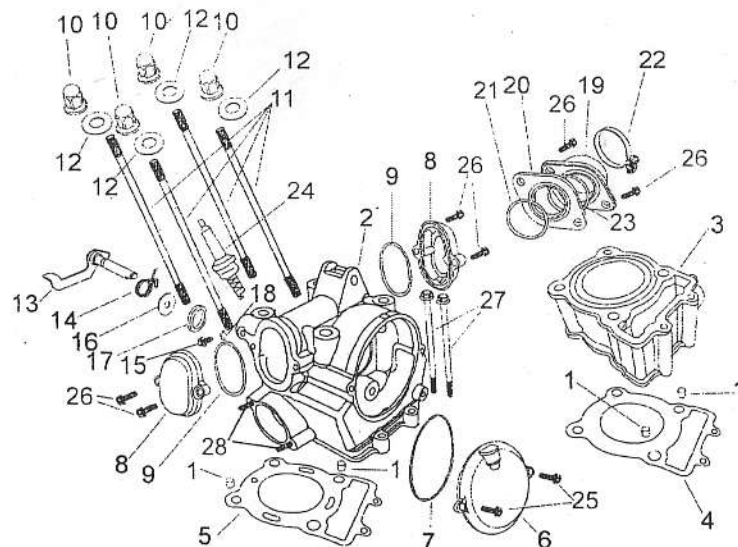
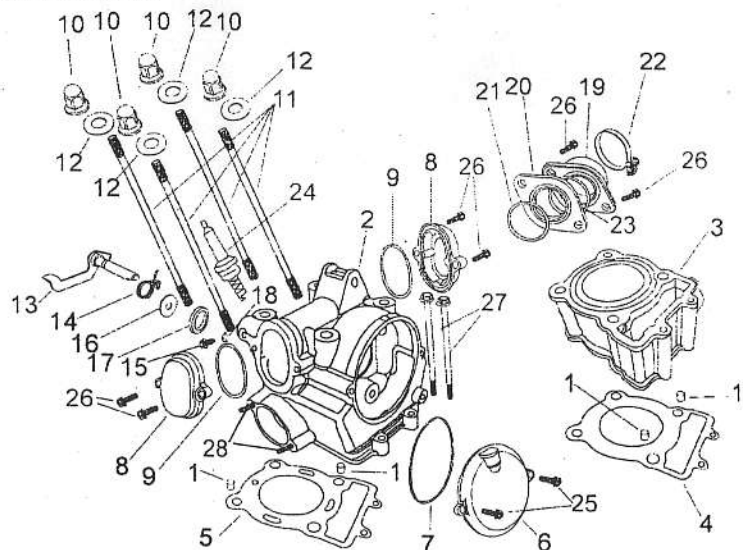


E-1 气缸、气缸头 Cylinder Head Cover



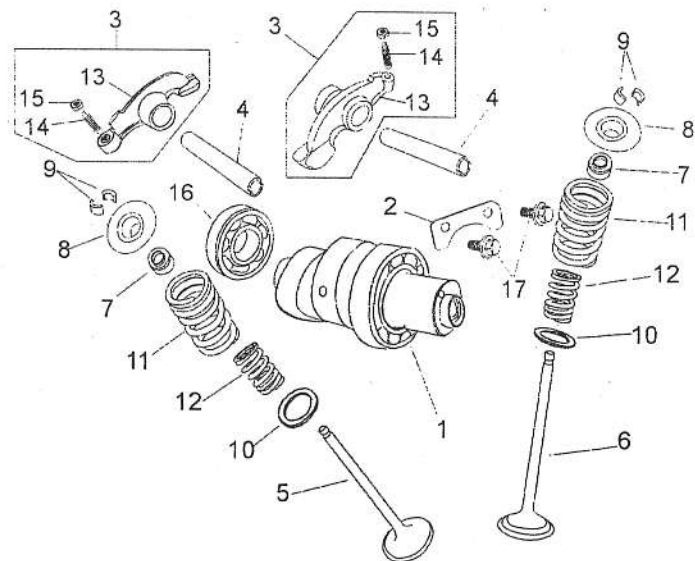
序号 S/N	零部件代号 Part No.	零部件名称	Description	数量 Quantity	备注 Remark
1	11118/172FMM	定位销 13×18	Pin, dowel, 13×18	4	
2	12210	气缸头组合	Head comp., cylinder	1	
3	12110	气缸体组合	Block, cylinder	1	
4	12121	气缸体密封垫	Gasket, cylinder block	1	
5	12220	气缸头密封垫	Gasket, cylinder head	1	
6	12242	气缸头左盖	Cover, cylinder head, LH	1	
7	12247	气缸头左盖 O 形圈 94.4×3.1	O-ring 94.4×3.1	1	
8	12253	排气门盖	Cover, exhaust valve	2	
9	12255	排气门盖 O 形圈 55.25×2.4	O-ring 55.25×2.4	2	
10	12313/172FMM	盖形螺母	Nut, cap	4	
11	12342	气缸螺栓	Stud, cylinder	4	
12	12344/172FMM	气缸螺栓钢垫圈 Φ10	Washer, steel, Φ10	4	
13	14140	减压器	Reductor	1	
14	14143	减压器弹簧	Spring, reductor	1	
15	14144	减压器螺钉	Screw, reductor	1	

E-1 气缸、气缸头 Cylinder Head Cover



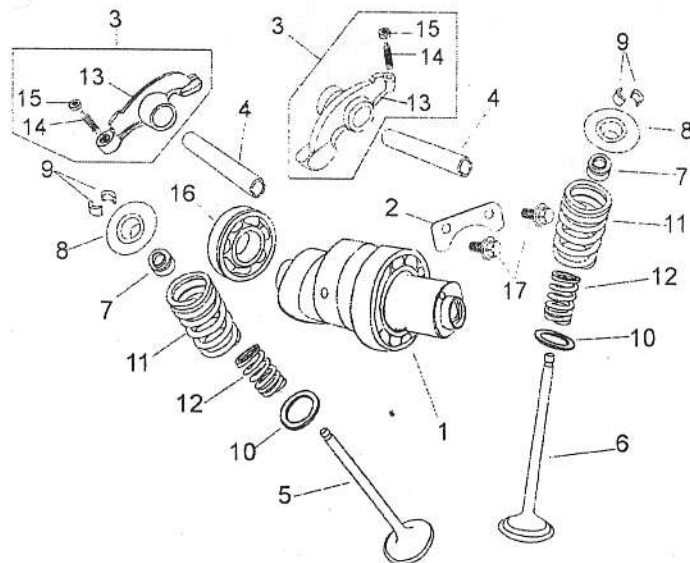
序号 S/N	零部件代号 Part No.	零部件名称	Description	数量 Quantity	备注 Remark
16	14148	操纵臂垫圈 10×20×0.5	Washer, operating arm 10×20×0.5	1	
17	14190	减压器油封 10×20×5	Oil seal, reductor 10×20×5	1	
18	14437/172FMM	铝垫 6.2×13×0.5	Washer, aluminium 6.2×13×0.5	1	
19	17310	进气管组合	Inlet pipe Assy	1	
20	17331	进气管隔热垫	Insulator, inlet pipe	1	
21	17335	隔热垫 O 形圈 31.7×2.4	O-ring, insulator 31.7×2.4	1	
22	17340	进气管卡箍	Clamp, inlet pipe	1	
23	17318	O 形圈	O-ring	1	
24	34210/156FMI-2	火花塞 D8TC	Plug, spark D8TC	1	
25	GB/T16674.1	螺钉 M6×15	Screw, M6×15	2	
26	GB/T16674.1	螺钉 M6×25	Screw, M6×25	6	
27	GB/T16674.1	螺钉 M6×105	Screw, M6×105	2	
28	GB/T899	螺柱 M6×35	Screw, M6×35	2	

E-2 凸轮轴、气门 Camshaft & Valve



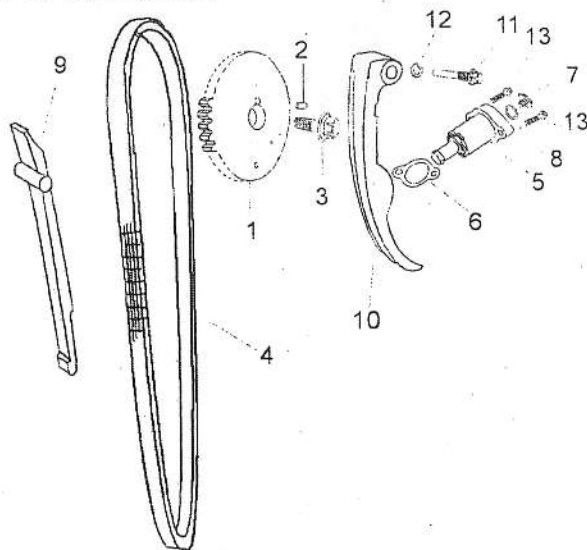
序号 S/N	零部件代号 Part No.	零部件名称	Description	数量 Quantity	备注 Remark
1	14100	凸轮装配组合	Camshaft Assy	1	
2	14322	锁紧垫	Washer, lock	1	
3	14410	摇臂装配组合	Rocker arm Assy	2	
4	14413	摇臂轴	Shaft, rocker arm	2	
5	14720	排气门	Valve, exhaust	1	
6	14710	进气门	Valve, intake	1	
7	14730/156FMI-2	挡油罩	Oil seal, valve stem	2	
8	14751	气门弹簧上座	Seat, valve spring upper	2	
9	14752	气门锁夹	Split cone, valve	4	
10	14753	气门下弹簧座	Seat, valve spring lower	2	
11	14755	气门外弹簧	Spring, valve outer	2	
12	14756	气门内弹簧	Spring, valve inner	2	
13	14411	气门摇臂	Rocker arm, valve	2	
14	14415	气门间隙调节螺钉	Adjusting screw, valve clearance	2	
15	14416	气门间隙调节螺母	Locknut	2	

E-2 凸轮轴、气门 Camshaft & Valve



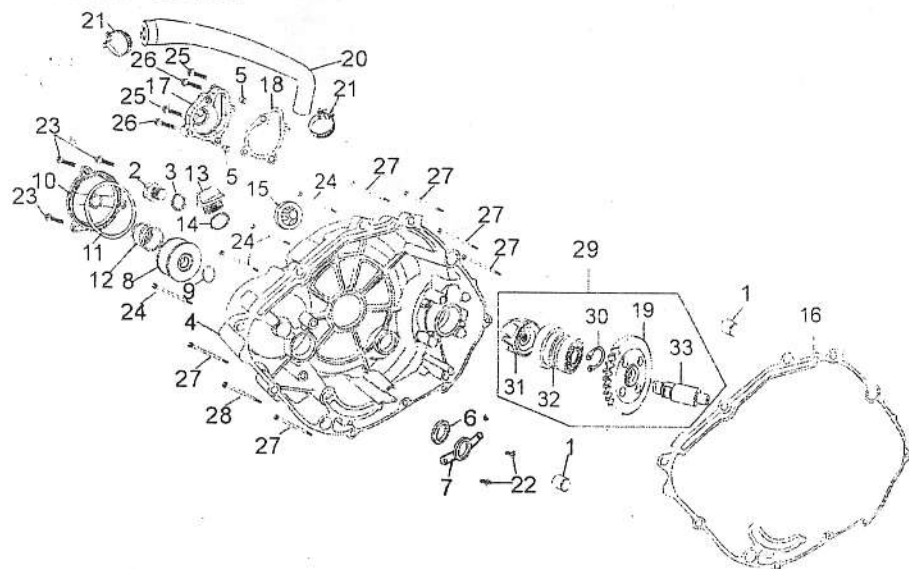
序号 S/N	零部件代号 Part No.	零部件名称	Description	数量 Quantity	备注 Remark
16	GB/T276	滚动轴承 6005	Bearing, roller, 6005	1	
17	GB/T16674.1	螺栓 M6×16	Bolt, M6×16	2	

E-3 正时链条、张紧器 Timing Chain & Tensioner



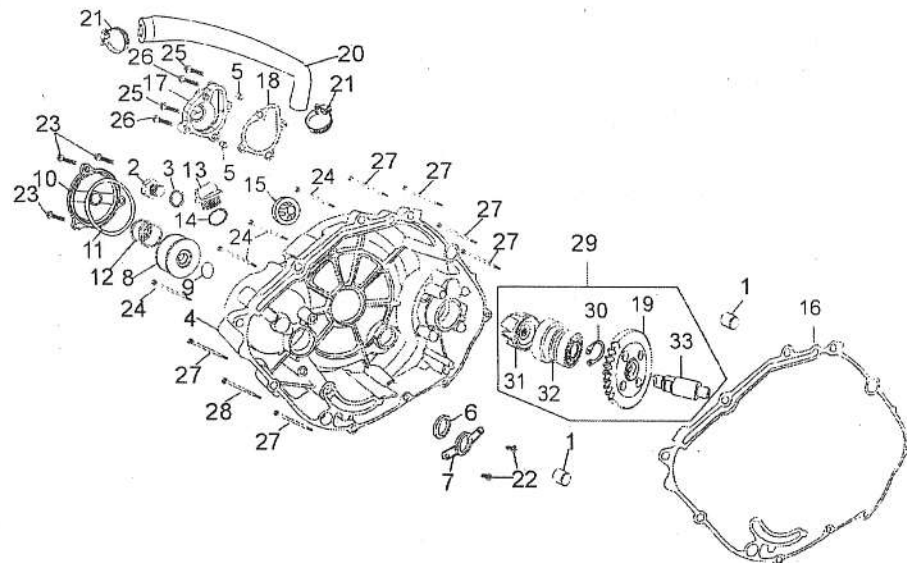
序号 S/N	零 部 件 代 号 Part No.	零 部 件 名 称	Description	数 量 Quantity	备 注 Remark
1	14221	正时从动链轮	Sprocket, timing driven	1	
2	14323	销(Φ4×10)	Pin, (Φ4×10)	1	
3	14324/2V68FMQ	正时从动链轮螺钉	Screw, sprocket, timing driven	1	
4	14350/172FMM	正时链条	Chain, timing	1	
5	14500/172FMM	张紧器总成	Tensioner Assy	1	
6	14519/172FMM	张紧器密封垫	Packing ring, tensioner	1	
7	14527/172FMM	调节孔螺钉	Screw, adjusting hole	1	
8	14528/172FMM	O型圈	O-ring	1	
9	14610/172FMM	导向板	Guiding plate	1	
10	14650	张紧板	Tensioner	1	
11	14661/172FMM	张紧板螺栓	Bolt, tensioner	1	
12	14662/172FMM	垫圈(铝垫 8.2×14.5×2)	Washer, aluminium, (8.2×14.5×2)	1	
13	GB/T16674.1	螺栓 M6×25	Bolt, M6×25	2	

E-4 右曲轴箱盖 Right crankcase Cover



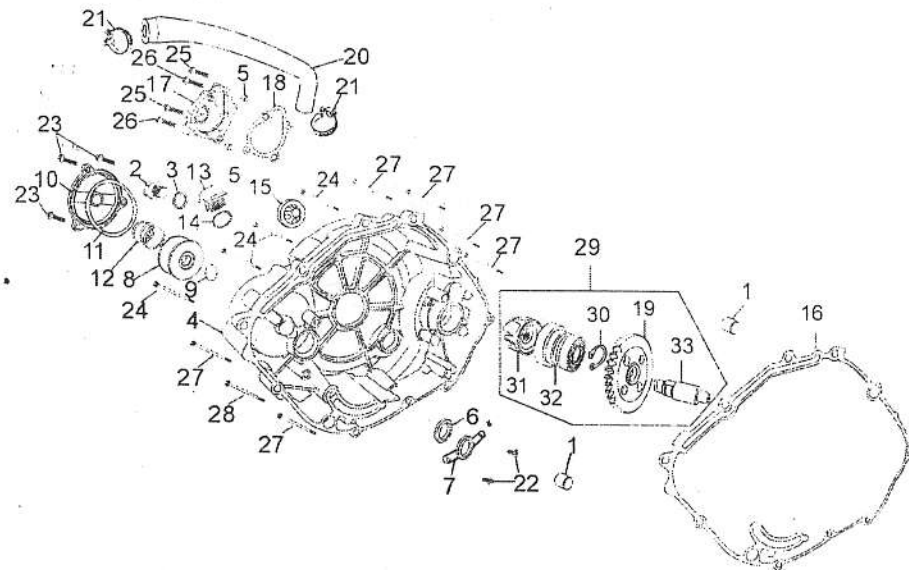
序号 S/N	零 部 件 代 号 Part No.	零 部 件 名 称	Description	数 量 Quantity	备 注 Remark
1	11118/172FMM	定位销 13×18	Pin, dowel, 13×18	2	
2	11212/172FMM	放油螺塞 M14×1.25×12	Plug, drain, M14×1.25×12	1	
3	11213/172FMM	放油螺塞垫圈 Φ14.2×20×1.2	Washer, drain plug Φ14.2×20×1.2	1	
4	11311	右曲轴箱盖	Cover, crankcase, RH	1	
5	11318/156FMI-2	定位销 8×14	Pin, dowel, 8×14	2	
6	13180/172FMM	曲轴右油封 14×26×6	Oil seal, crankshaft, RH 14×26×6	1	
7	13187/172FMM	油封压板	Plate, oil seal pressing	1	
8	15480/172FMM	机油滤芯	Element, filter	1	
9	15491/172FMM	O 型圈 Φ15.8×2.4	O-ring, Φ15.8×2.4	1	
10	15492/172FMM	滤芯盖	Cover, element	1	
11	15493/172FMM	滤芯盖 O 型圈 Φ72.5×2.4	O-ring, Φ72.5×2.4	1	
12	15494/172FMM	滤芯弹簧	Spring, element	1	
13	15611/172FMM	注油塞	Cap, filler	1	
14	15612/172FMM	O 形圈 Φ17×3.1	O-ring, Φ17×3.1	1	
15	15620/157FMI	机油观察窗	Glass, sight	1	

E-4 右曲轴箱盖 Right crankcase Cover



序号 S/N	零 部 件 代 号 Part No.	零 部 件 名 称	Description	数 量 Quantity	备 注 Remark
16	11319	右曲轴箱盖密封垫	Gasket, crankcase cover, RH	1	
17	19252	水泵盖	Cover, water pump	1	
18	19254	水泵密封垫	Gasket, water pump	1	
19	19270	水泵从动齿轮组合	Gear set, water pump driven	1	
20	19611	发动机水管	Pipe, engine	1	
21	19620	水管环箍组合 $\phi 25$	Clamp set, pipe, $\phi 25$	2	
22	GB/T819	螺栓 M5 \times 10	Bolt, M6 \times 10	2	
23	GB/T16674.1	螺栓 M6 \times 20	Bolt, M6 \times 20	3	
24	GB/T16674.1	螺栓 M6 \times 25	Bolt, M6 \times 25	4	
25	GB/T16674.1	螺栓 M6 \times 30	Bolt, M6 \times 30	2	
26	GB/T16674.1	螺栓 M6 \times 35	Bolt, M6 \times 35	2	
27	GB/T16674.1	螺栓 M6 \times 40	Bolt, M6 \times 40	6	
28	GB/T16674.1	螺栓 M6 \times 60	Bolt, M6 \times 60	1	
29	19200	水泵总成	Water pump Assy	1	
30	GB/T894.1	轴用弹性挡圈 A 型 $\phi 15$	Snap ring A, $\phi 15$	1	

E-4 右曲轴箱盖 Right crankcase Cover



序号 S/N	零部件代号 Part No.	零部件名称	Description	数量 Quantity	备注 Remark
31	19211	叶轮	Impeller	1	
32	19251	水泵体	Body, water pump	1	
33	19253	水泵轴	Shaft, water pump	1	