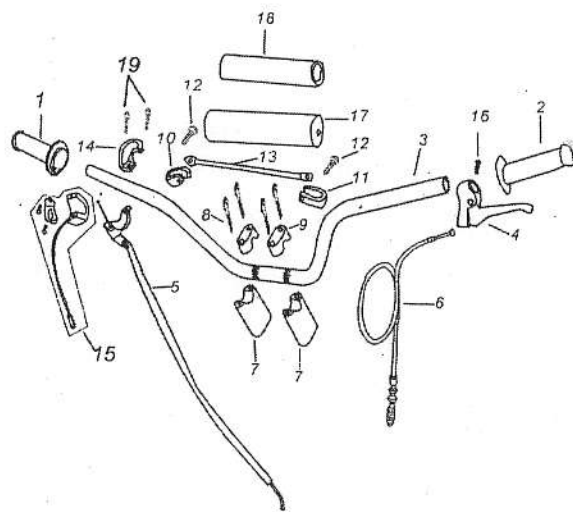
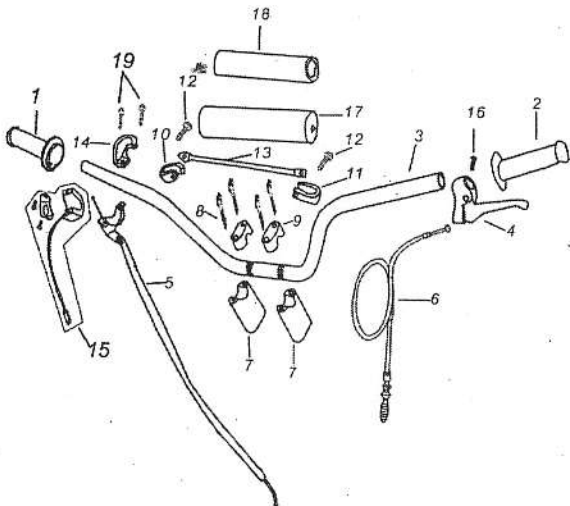


F-1 握把、开关、拉索 (碟) HANDLE GRIPS, STEERING BAR & CABLES (DISC)



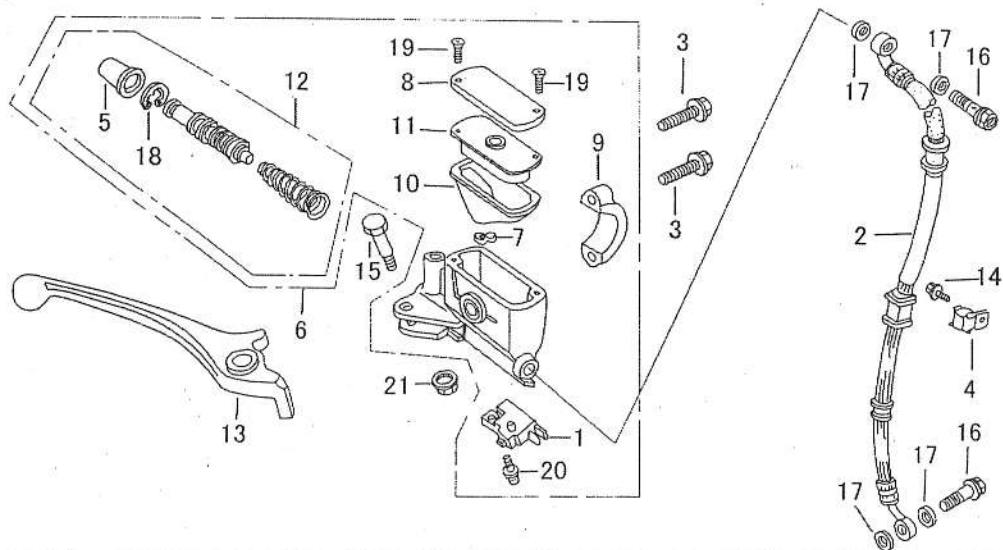
序号 S/N	零 部 件 代 号 Part No.	零 部 件 名 称	Description	数 量 Quantity	备 注 Remark
1	47311	右握把	Grip, RH	1	
2	47411	左握把	Grip, LH	1	
3	47111	方向把管	Bar, steering	1	
4	47611	离合器手柄	Lever, clutch	1	
5	46300	油门拉索组合	Cable, throttle	1	
6	46200	离合器拉索	Cable, clutch	1	
7	47121	方向把管固定座	Holder, steering bar	2	
8	GB/T70.1	螺钉 M8×100	Screw, M8×100	4	
9	47151	方向把卡夹	Cap, steering	2	
10	47971	防撞套右安装支架	Stay, impact sleeve, RH	1	
11	47981	防撞套左安装支架	Stay, impact sleeve, LH	1	
12	GB/T70.1	螺钉 M6×16	Screw, M6×16	4	
13	47975	防撞套套杆	Bar, impact sleeve	1	
14	46931	油门拉索座上盖	Cap, throttle cable socket	1	
15	35150	熄火开关组件	Switch, engine stop	1	

F-1 握把、开关、拉索（碟） HANDLE GRIPS, STEERING BAR & CABLES (DISC)



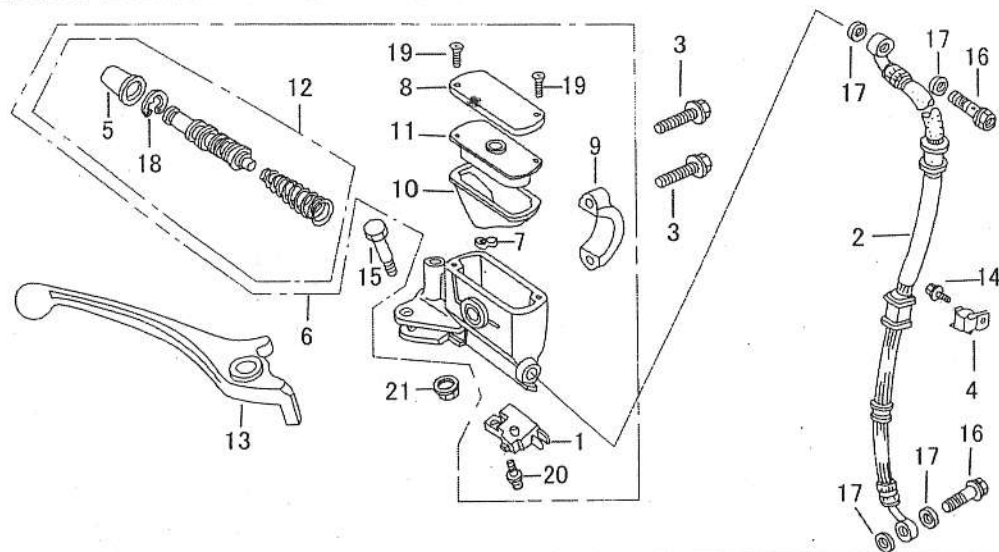
序号 S/N	零 部 件 代 号 Part No.	零 部 件 名 称	Description	数 量 Quantity	备 注 Remark
16	GB/T16674.1	螺栓 M4×12	Bolt, M4×12	1	
17	47185	方向把管防撞套	Impact sleeve, steering bar	1	
18	59424	方向把管防撞套装饰条	Stripe, steering bar impact sleeve	1	
19	GB/T818	螺钉 M5×20	Screw, M5×20	2	

F-3 前制动主泵 FRONT BRAKE MASTER CYLINDER



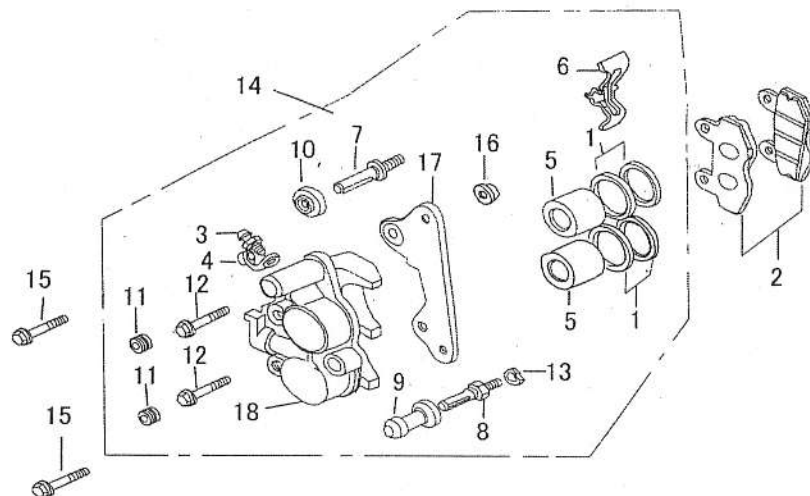
序号 S/N	零 部 件 代 号 Part No.	零 部 件 名 称	Description	数 量 Quantity	备 注 Remark
1	35310	前制动开关	Switch, front brake	1	
2	56700	前制动油管组合	Hose, front brake	1	
3	GB/T16674.1	螺栓 M6×22	Bolt, M6×22	2	
4	56762	前制动油管线夹 I	Clamper I, brake hose	1	
5	56427	前制动主泵防尘套	Cap, plunger	1	
6	56400	前制动主泵	Master cylinder, front brake	1	
7	56424	保护片	Protector	1	
8	56423	前制动主泵盖	Cover, master cylinder	1	
9	56422	前制动主泵连接卡	Holder, master cylinder	1	
10	56426	前制动主泵油盘隔膜	Diaphragm	1	
11	56425	前制动主泵密封垫	Gasket	1	
12	56430	前制动主柱塞组件	Plunger	1	
13	47511	前制动手柄	Lever, front brake	1	
14	GB/T16674.1	螺栓 M6×10	Bolt, M6×10	1	

F-3 前制动主泵 FRONT BRAKE MASTER CYLINDER



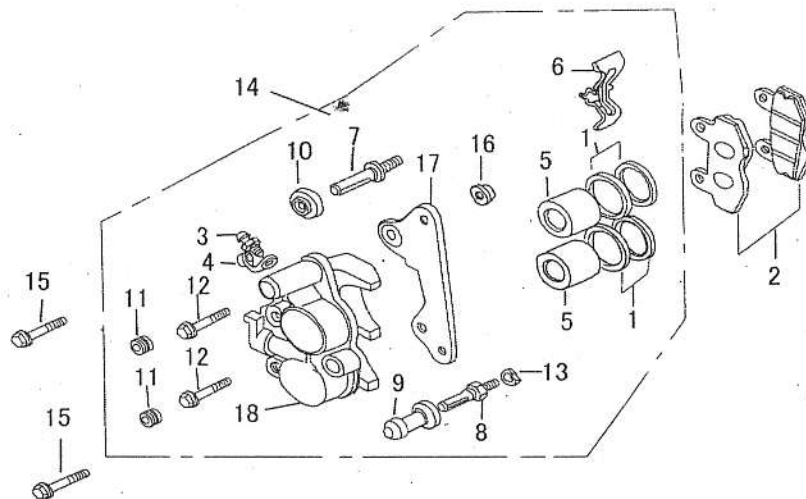
序号 S/N	零 部 件 代 号 Part No.	零 部 件 名 称	Description	数 量 Quantity	备 注 Remark
15	93721	销轴	Bolt, pivot	1	
16	GB/T16674.1	螺栓 M10×22	Bolt, M10×22	2	
17	GB/T97.1	垫圈 10	Washer, 10	4	
18	GB/T896	开口挡圈 6	Snap ring, 6	1	
19	GB/T819.1	螺钉 M4×12	Screw, M4×12	2	
20	GB/T9074.1	螺钉 M4×12	Screw, M4×12	1	
21	GB/T6187.1	螺母 M6	Nut, M6	1	

F-4 前制动分泵 FRONT BRAKE SUB-CYLINDER



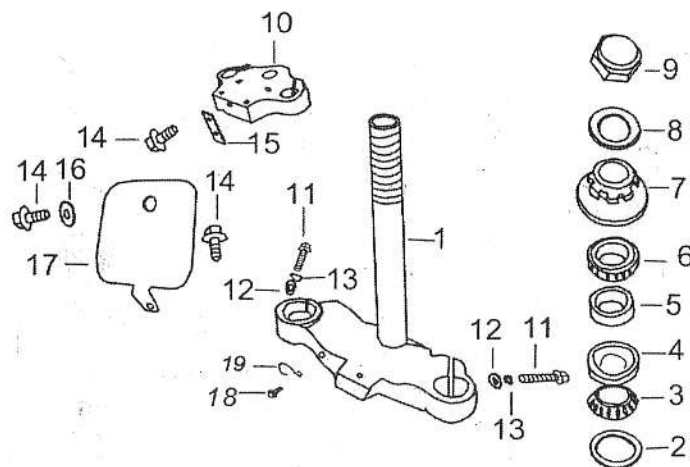
序号 S/N	零 部 件 代 号 Part No.	零 部 件 名 称	Description	数 量 Quantity	备 注 Remark
1	56544	活塞密封圈	Seal ring, piston	2	
2	56521	前制动蹄片	Pad, front brake	1	
3	93346	排气螺钉 I	Plug, bleeding	1	
4	56547	排气螺钉帽	Cap, bleeding plug	1	
5	56541	分泵活塞	Piston	2	
6	56571	油缸托座	Spring, pad	1	
7	93141	螺杆 I	Bolt, I	1	
8	93142	螺杆 II	Bolt, II	1	
9	56548	销轴螺栓套	Bush, bolt	1	
10	56549	管套	Bush	1	
11	56551	销塞	Plug	2	
12	GB/T16674.1	螺栓 M10×32	Bolt, M10×32	2	
13	GB/T93	垫圈 10	Washer	1	
14	56500	前制动分泵	Sub-cylinder, front brake	1	

F-4 前制动分泵 FRONT BRAKE SUB-CYLINDER



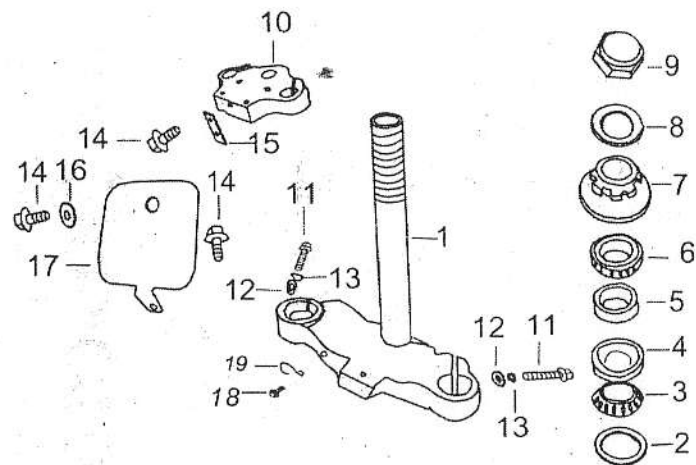
序号 S/N	零 部 件 代 号 Part No.	零 部 件 名 称	Description	数 量 Quantity	备 注 Remark
15	GB/T16674.1	螺栓 M8×25	Bolt, M8×25	2	
16	GB/T6187.1	螺母 M8	Nut, M8	1	
17	56560/150GY-3A	前制动分泵托板组件	Board, Sub-cylinder	1	

F-5 方向柱组件 STEERING STEM



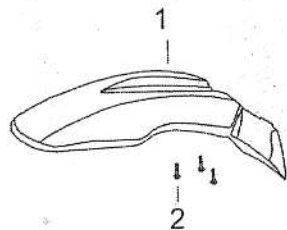
序号 S/N	零 部 件 代 号 Part No.	零 部 件 名 称	Description	数 量 Quantity	备 注 Remark
1	51210	方向柱组件	Steering, stem	1	
2	51973	方向柱防尘圈	Dust ring, steering, stem	1	
3	GB/T297	轴承 320/24	Bearing 320/24	1	
4	51953	下轴承上盖	Race cover, bottom bearing	1	
5	51952	上轴承下盖	Ball race, top bearing	1	
6	GB/T297	轴承 320/22.5	Bearing 320/22.5	1	
7	93216	锁紧螺母 1	Locknut, 1	1	
8	93541	平垫圈 1	Washer 1	1	
9	93221	盖形螺母 1	Nut, cap	1	
10	51311	上联板	Bridge, steering, stem	1	
11	GB/T5783	M8×35	Bolt, M8×35	2	
12	GB/T97.1	垫圈 8	Washer, 8	2	
13	GB/T93	垫圈 8	Washer, 8	2	
14	GB/T16674.1	螺栓 M6×12	Bolt, M6×12	4	
15	51181	前叉装饰盖支架	Bracket, ornament, front fork	1	

F-5 方向柱组件 STEERING STEM



序号 S/N	零 部 件 代 号 Part No.	零 部 件 名 称	Description	数 量 Quantity	备 注 Remark
16	93542	垫圈 6-32	Washer, 6-32	1	
17	43513	前叉装饰盖	Ornament, front fork	1	
18	GB/T16674.1	螺栓 M6×12	Bolt, M6×12	1	
19	46936	油门拉索线卡	Circlip, throttle cable	1	

F-6 前挡泥板 FRONT FENDER



序号 S/N	零 部 件 代 号 Part No.	零 部 件 名 称	Description	数 量 Quantity	备 注 Remark
1	53111	前挡泥板	Fender, front fender	1	
2	GB/T16674.1	螺栓 M6×12	Bolt, M6×12	3	